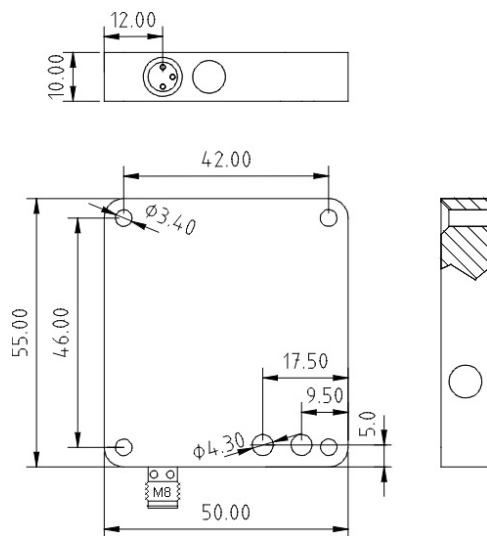


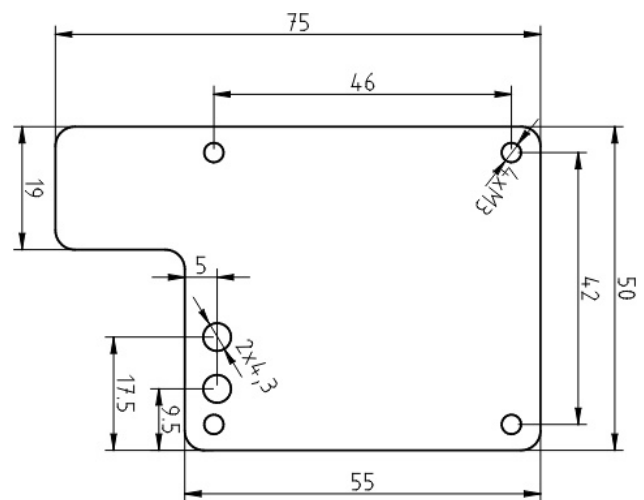
- Erfassung durch Aufprall
- Für metallische und nichtmetallische Teile
- Impulsverlängerung einstellbar
- Bis zu 100 Teile/Sekunde
- optional mit austauschbarer Prallplatte



- Detection through impact
- For metallic and non-metallic parts
- Pulse stretching adjustable
- Up to 100 pieces/sec.
- Optionally with replaceable contact-plate



optionale Prallplatte impact plate optional



Anschluss connection	Stecker M8 3-polig connector M8 3 pole
Betriebsspannung service voltage	10...35 VDC
Eigenstromaufnahme power consumption	< 15 mA
Empfindlichkeit sensitivity	Stahlkugel Ø 3mm aus 20mm Höhe steelball Ø 3 mm from 20 mm height
Impulsverlängerung pulse stretching	0.5...80 ms einstellbar adjustable
Umgebungstemperatur ambient temperature	-25 °C ... +75 °C
Ansprech-/Abfallzeit response-/release time	0.3 ms
Schutzart protection class	IP67
Gehäusematerial casing material	Aluminium
max. Laststrom max.load	200 mA / kurzschlussfest short-circuit-proof
Schaltfrequenz max. operating frequency	100 Hz
Ausgang output	PNP-NO
Typ type	PRS-050-PSK-ST3
	PRSP-050-PSK-ST3 - inklusive Prallplatte Impact-plate included
	PP01 Prallplatte VA zum Austausch Impact plate for exchange

Die Informationen entsprechen dem aktuellen Wissensstand. Technische Änderungen vorbehalten. Diese Produkte dürfen ausdrücklich nicht in Anwendungen eingesetzt werden, bei denen die Sicherheit von Personen abhängt. Die Haftung für Folgeschäden aus der Anwendung mit Sensoren von Dietz Sensortechnik ist ausgeschlossen.

The informations are provided to best of our knowledge. Subject to change. These products must not applied when the safety of persons rely on their faultless function. Dietz Sensortechnik refuses the liability for consequential loss resulting from the application of sensors from Dietz.